

Снятие и установка радиатора системы рециркуляции ОГ, вариант комплектации без дополнительного радиатора

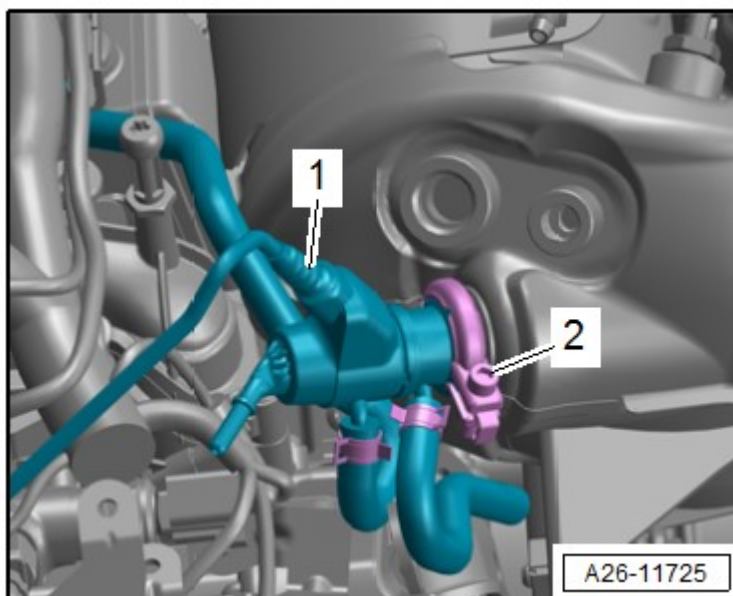
Необходимые специальные приспособления, контрольные и измерительные приборы, а также вспомогательные средства

- ◆ Клещи для шланговых зажимов -VAS 6362-

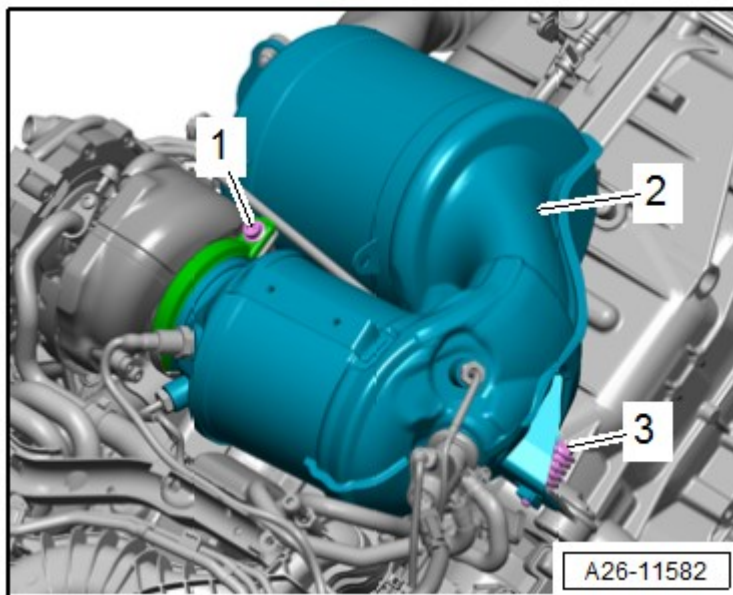


Снятие

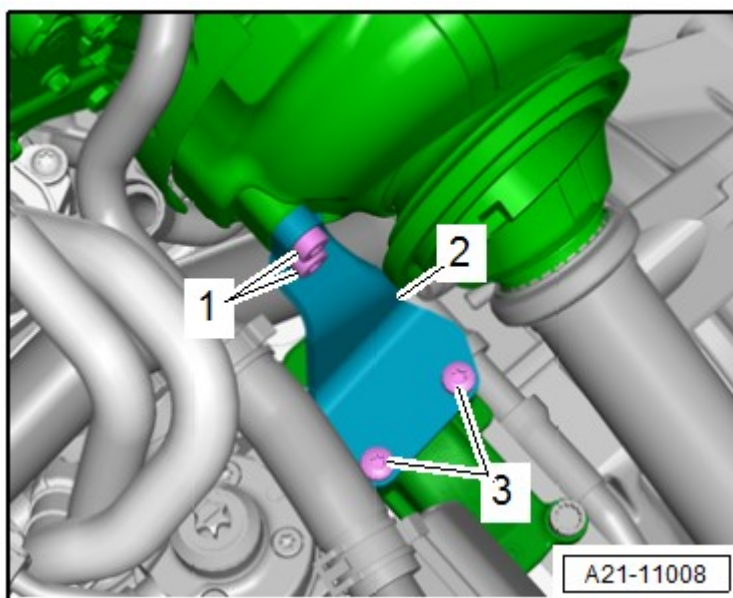
- Слить охлаждающую жидкость → Глава.
- Снять верхнюю часть впускного коллектора → Глава.
- Выкрутить винты -2- и раскрыть хомут.
- Снять форсунку восстановителя - N474--Поз. 1- и отложить в сторону.



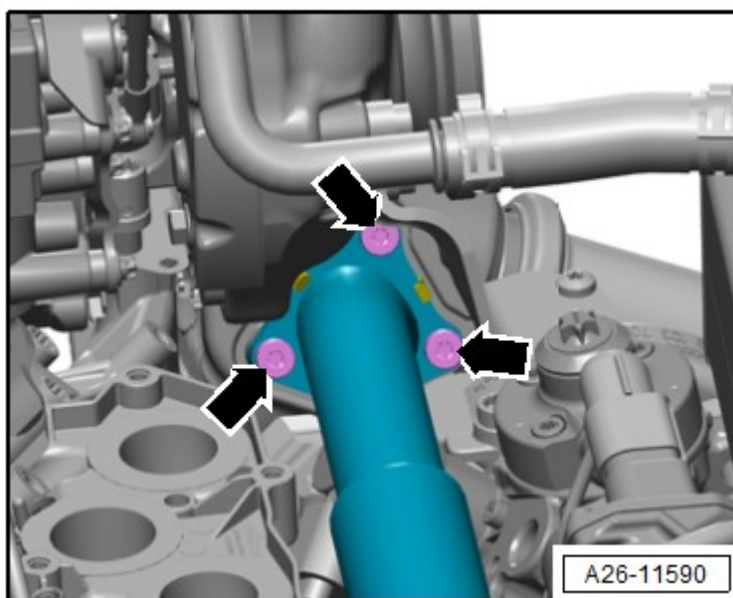
- Высвободить электрические провода и дозирующую магистраль системы SCR.
- Отвернуть болт -3- на крепежном язычке.
- Открыть хомут -1- и установить на входную трубу модуля нейтрализации ОГ.
- Отжать назад модуль нейтрализации ОГ -2-.



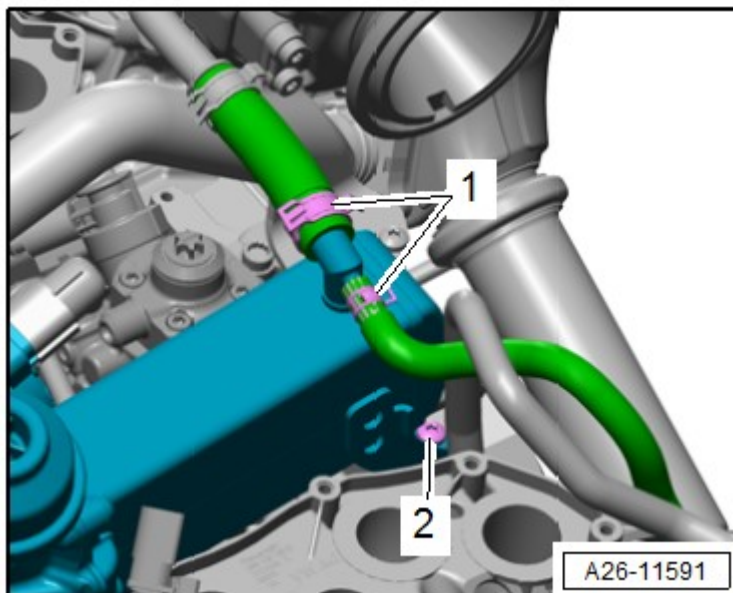
- Выкрутить болты -1, 3- и снять кронштейн -2-.



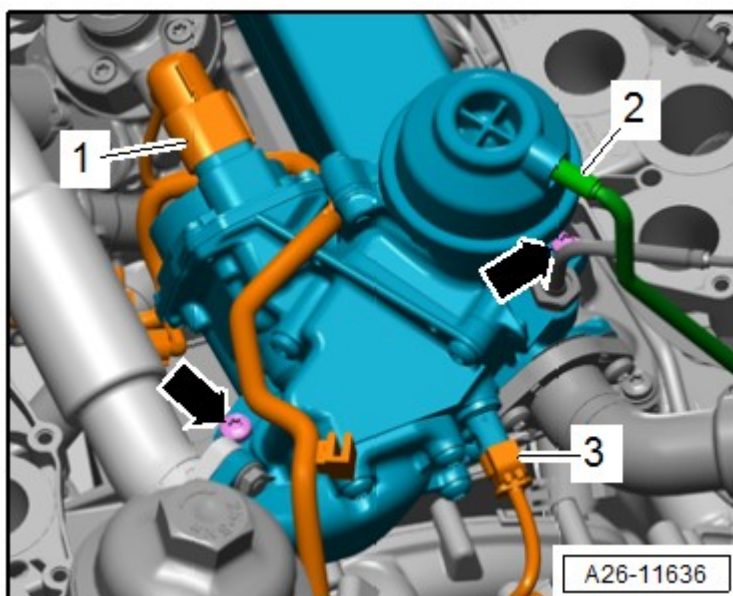
- Выкрутить болты -стрелки- для трубы выпускного коллектора.



- Ослабить шланговые хомуты -1- и снять шланги ОЖ.
- Выкрутить болт -2-.



- Отсоединить электрические разъёмы:
 - 1 - исполнительного электродвигателя системы рециркуляции ОГ -V338-
 - 3 - для датчика температуры ОЖ - G62-
- Отсоединить вакуумный шланг -2-.
- Выкрутить болты -стрелки-, отсоединить радиатор рециркуляции ОГ от верхнего патрубка ОЖ движением вверх и снять его.



Установка

Дальнейшая установка осуществляется в обратной последовательности, при этом соблюдать следующее:



Указание

- ◆ Заменить после снятия уплотнительные прокладки и кольца.
- ◆ Зафиксировать все шланговые соединения зажимами, соответствующими серийной комплектации → [Электронный каталог оригинальных деталей](#)
- Установить верхнюю часть впускного коллектора → [Глава](#).



Указание

Повторное использование слитой охлаждающей жидкости не разрешается.

- Залить охлаждающую жидкость
→ [Ссылка](#).

Дополнительные работы: → 6-цил. двигатель TDI Common Rail 3,0 л 4 кл.; Ремонтная группа26; Система рециркуляции ОГ; Снятие и установка радиатора системы рециркуляции ОГ.

Моменты затяжки

- ◆ → Глава „Детали и узлы системы рециркуляции ОГ, вариант комплектации без дополнительного радиатора“
- ◆ → Глава „Детали и узлы магистрали восстановителя“
- ◆ → Глава „Турбонагнетатель - схема монтажа“
- ◆ → Илл. „„Турбонагнетатель - момент и последовательность затяжки““