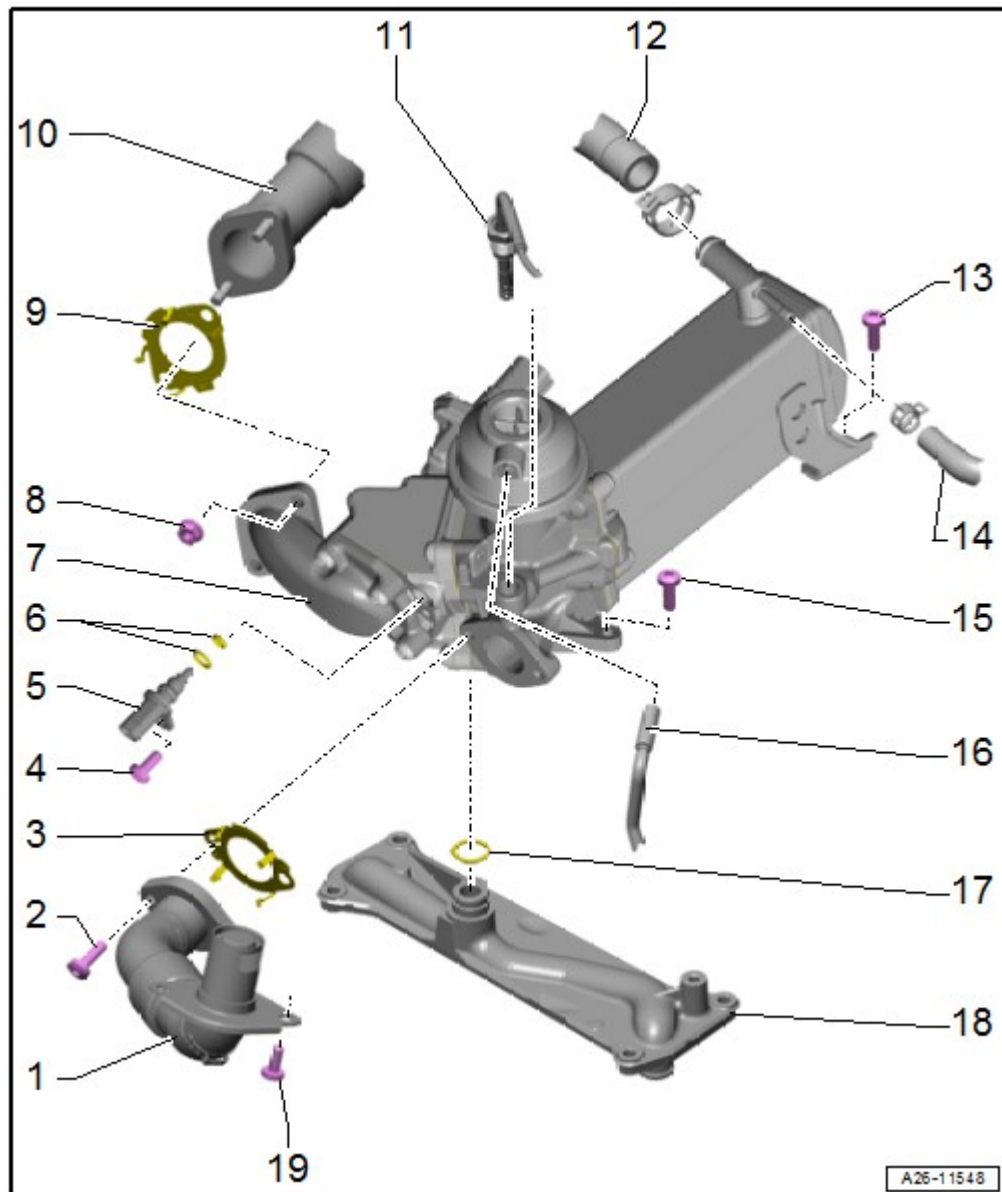


Детали и узлы системы рециркуляции ОГ, вариант комплектации без дополнительного радиатора

1 - Патрубок рециркуляции ОГ



□ к впускному коллектору

2 - Болт

□ 9 Нм

3 - Прокладка

□ после снятия заменить

4 - Болт

□ 9 Нм

5 - Датчик температуры охлаждающей жидкости -G62-

□ снятие и установка → Глава

6 - Уплотнительные кольца

□ после снятия заменить

7 - Радиатор системы рециркуляции ОГ

- с исполнительным электродвигателем системы рециркуляции ОГ -V338-
- снятие и установка → Глава

8 - Гайка

- после снятия заменить
- 5 Нм и повернуть на 90°

9 - Прокладка

- после снятия заменить

10 - Патрубок рециркуляции ОГ

- от турбоагнетателя

11 - Датчик температуры системы рециркуляции ОГ -G98-

- снятие и установка → Глава
- 35 Нм для радиатора с системой рециркуляции ОГ из алюминия
- 45 Нм для радиатора с системой рециркуляции ОГ из стали

12 - Шланг системы охлаждения

13 - Болт

- 9 Нм

14 - Шланг системы охлаждения

15 - Болт

- 9 Нм

16 - Вакуумный шланг

17 - Уплотнительное кольцо

- после снятия заменить

18 - Верхний патрубок системы охлаждения

- снятие и установка → 6-цил. двигатель TDI Common Rail 3,0 л 4 кл.; Ремонтная группа19; Патрубки системы охлаждения; Снятие и установка патрубков системы охлаждения.

19 - Болт

- 9 Нм